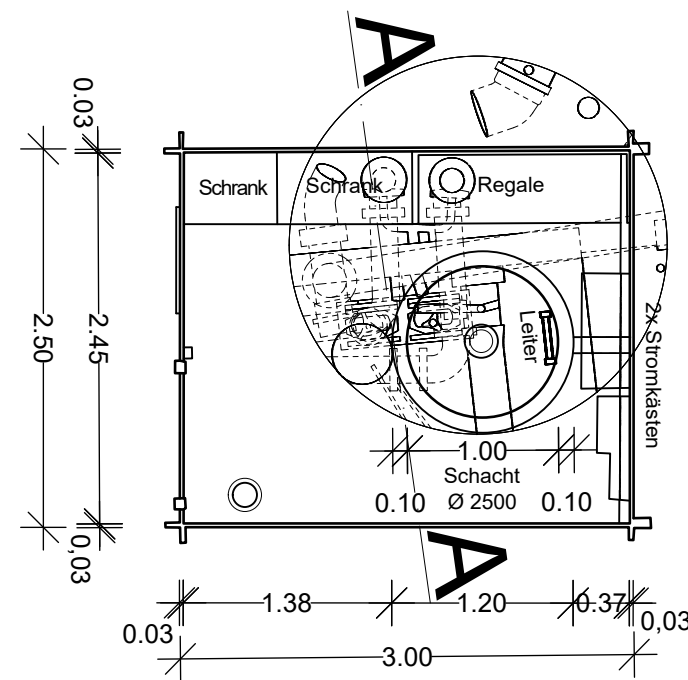
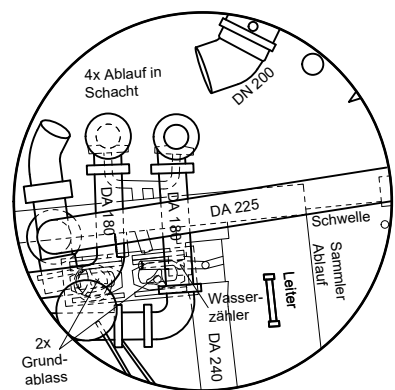


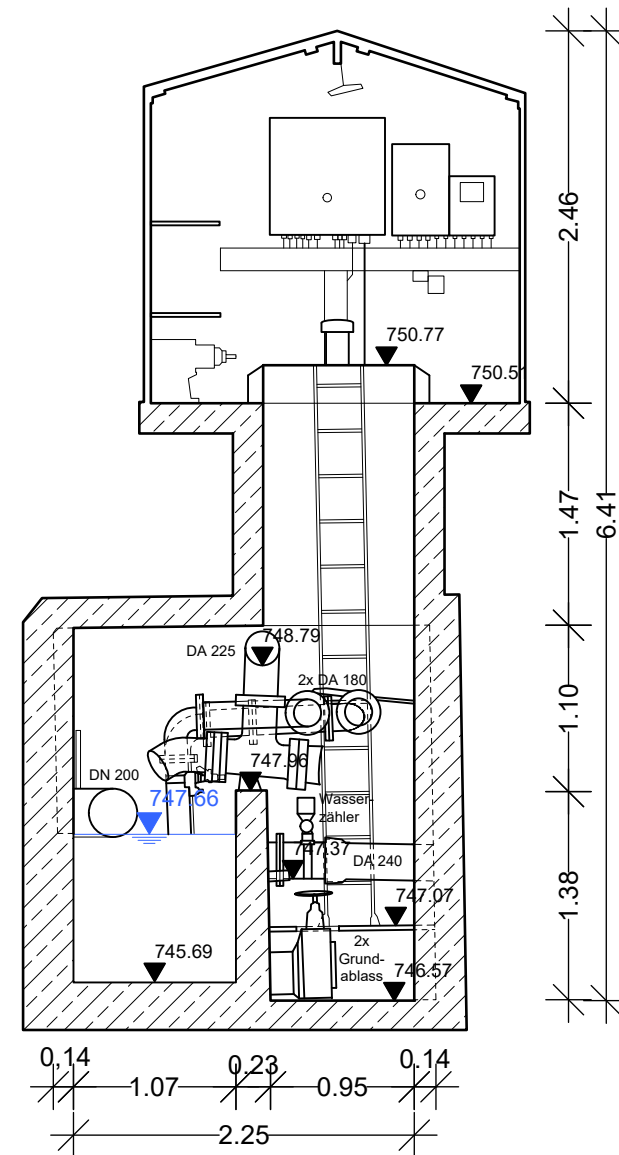
Grundriss



Draufsicht Schacht



Schnitt A-A



Index:	Art der Änderung:	Datum:	gezeichnet:
--------	-------------------	--------	-------------

Projekt:
Wasserversorgung von Marktoberdorf, Oberthingau und Unterthingau

Stadt Marktoberdorf
 Landkreis Ostallgäu

Planinhalt: **Detailplan Gebäude 03**

Projekt Nr.: 1142.064
 Datum: 31.01.2023

Plan-Nr./Index: **BP DP03**

Maßstab: 1 : 50
 Aufgestellt: M. Näher

Plangrundlagen: Geobasisdaten: Bayerische Vermessungsverwaltung digitale Flurkarte mit Stand 12/2022

Lagesystem: UTM 32
 gezeichnet: J. Maiwald

Höhensystem: m.ü.NN (DHHN12)
 geprüft: M. Mongella

Entwurfsverfasser:
WipflerPLAN

Architekten
 Bauingenieure
 Vermessungsingenieure
 Erschließungsträger

WipflerPLAN•Köpf
 Planungsgesellschaft mbH
 Gschwenderstraße 8
 87616 Marktoberdorf
 Tel.: 08342 89586-0
 Fax: 08342 89586-29
 www.wipflerplan.de
 info-ai@wipflerplan.de

Vorhabensträger:
 Stadt Marktoberdorf
 Richard-Wengenmeier-Platz 1
 87616 Marktoberdorf
 Tel.: 08342 4008-0
 Fax: 08342 4008-65
 www.marktoberdorf.de
 info@marktoberdorf.de