

WV Oberthingau

Entnahme aus der Quelle Mährenleiten

Erläuterung

(ergänzt um Ziffer 3.7. im Juli 2022)

(ergänzt um Ziffer 2.4., 3.6. und Anlagen im Juli 2023)

Projekt Nr. : 4208
Beilage Nr.: 1
Fertigung :

Vorhabensträger:
WBV Oberthingau

Oberthingau,

.....
Entwurfsverfasser:
Schwäbisches Ingenieurbüro
Jellen & Co./87435 Kempten
Kempten, Januar 2021
.....

87435 KEMPTEN/ALLGÄU
Stuibeweg 12
Telefon 08 31/521 77-0
Telefax 08 31/521 77-10

schwäbisches
ingenieurbüro



ANTRAG

auf eine Bewilligung für das Entnehmen und Zutagefördern von Grundwasser aus der Quelle Mährenleiten Oberthingau zu Trinkwasserzwecken

(nach § 9 Abs.1 Nr. 5 WHG)

Antragsteller:

Wasserbeschaffungsverband Oberthingau
vertreten durch den 1. Vorsteher, Herrn Georg Enderle
An der Hecke 1a
87647 Oberthingau
Landkreis Ostallgäu
Tel. 08377 / 1342
Fax 08377 / 9294120
wbvot@t-online.de

Die Anlage zur Grundwasserförderung (Quellfassung nebst zugehörigem Sammelschacht und Überhebepumpwerk bzw. Verteilbauwerk) für die das Entnehmen und Zutagefördern beantragt wird, liegt auf dem Grundstück mit der Flurnummer 590/3 der Gemarkung Oberthingau im Gebiet der Marktgemeinde Unterthingau, Landkreis Ostallgäu. Auf die zugehörigen Planbeilagen 2 (Lageplan der Gesamtanlage M=1:12.500) bzw. 3 (Übersichtslageplan M=1:5.000) wird an dieser Stelle verwiesen.

Die Anlage dient der Förderung von Grundwasser aus quartären Schichten für Trinkwasserzwecke. Das Grundstück befindet sich im Eigentum des Wasserbeschaffungsverbandes.

Erläuterung des Vorhabens

Inhaltsverzeichnis

1.	Einleitung	3
2.	Bestehende Verhältnisse	4
2.1	Wasserrechtliche Genehmigung.....	4
2.2	Beantragte Entnahme	4
2.3	Verwendungszweck.....	5
2.4	Bedarf	5
2.5	Bedarfsdeckung	7
2.6	Chemische Beschaffenheit	8
2.7	Bakteriologische Beschaffenheit.....	8
2.8	Wasserwirtschaftliche Bilanz.....	8
2.9	Hydrogeologische Verhältnisse / Schutzgebiet.....	8
3.	Beschreibung der Benutzungsanlage	9
3.1	Lage der Quelle	9
3.2	Beschreibung der Quelle	9
3.3	Quellleistung	9
3.4	Fördereinrichtung	13
3.5	Fotos des Sammelschachtes	13
3.6	Mitversorgung Marktoberdorf West (<i>Angaben des städtischen Wasserwerks</i>)	15
3.7	Mögliche Verbundlösung mit der WV-Zone Unterthingau	18
4.	Auswirkungen des Vorhabens	18

1. Einleitung

Der Wasserbeschaffungsverband Oberthingau betreibt bereits seit 1955 die Trinkwasserversorgung für den Ort Oberthingau und den umliegenden Weilern Osterberg, Eschenau und Eichelschwang mit der Quelle Mährenleiten Oberthingau, Flur-Nr. 590/3 Gemarkung Oberthingau. Die Quelle Mährenleiten Oberthingau soll weiterhin für die Versorgung der o.g. Bereiche genutzt werden. Ein Teil der Schüttung der Oberthingauer Quelle Mährenleiten wird an die Stadt Marktoberdorf abgegeben. Die Stadt Marktoberdorf versorgt aus der Oberthingauer Quelle die Ortsteile der Versorgungszone HB Geisenried (Geisenried, Engratsried, Hattenhofen) und der Versorgungszone HB Ronried (Ronried, Leuterschach, Fechsen).

Der Wasserbeschaffungsverband Oberthingau hat beschlossen, für die oben genannte Quelle die Erneuerung der wasserrechtlichen Bewilligung für die Entnahme, das Zutagefördern und Ableiten von Grundwasser hiermit zu beantragen.

Der Wasserbeschaffungsverband Oberthingau beauftragte hierzu das Schwäbische Ingenieurbüro mit der Ausarbeitung der Antragsunterlagen. Die diesbezüglichen Unterlagen werden hiermit vorgelegt.

Grundlage für den vorliegenden Antrag sind folgende Unterlagen:

- **Bestandsunterlagen (GIS) des WBV Oberthingau** (s. Beilagen 2 & 3)
- **Bestandsunterlagen (GIS) des städtischen Wasserwerks MOD** (s. Beilagen 2 & 3)
- **Verbrauchs- und Schüttungsdaten des WBV Oberthingau** (s. Beilage 4)
- **Verbrauchsdaten Wasserversorgung der Stadt Marktoberdorf** (s. Beilage 4)
- **Alternativenprüfung des WBV Oberthingau für die anteilige Versorgung der Stadt Marktoberdorf durch GUT Marktoberdorf** (s. Beilage 5)

„WV Oberthingau und Marktoberdorf aus der Quelle Mährenleiten Oberthingau“

Zeitgleich erfolgt derzeit auch die - verfahrenstechnisch jedoch getrennte - Bearbeitung der neuen Schutzgebietsverordnung durch das geologische Fachbüro GUT Marktoberdorf.

2. Bestehende Verhältnisse

2.1 Wasserrechtliche Genehmigung

Mit dem Bescheid des Landratsamtes Ostallgäu vom 20.08.1987 wurde dem Wasserbeschaffungsverband Oberthingau die Bewilligung zur Entnahme, Zutageförderung und Ableitung von Grundwasser aus dieser Quelle erteilt. Die Bewilligung war bis 31.12.2016 befristet und ist somit ausgelaufen. Mit Bescheid des LRA Ostallgäu vom 27.12.2016 wurde nur der vorzeitige Nutzungsbeginn erteilt. Dabei wird die Maximalentnahme auf 530.000 m³/a begrenzt, wobei max. 450.000 m³/a in die Versorgung der Stadt Marktoberdorf abgegeben werden dürfen.

Die Bewilligung gewährte auch die Befugnis, die gesamte Quellschüttung - nach Abschluss einer entsprechenden Vereinbarung des Wasserbeschaffungsverbandes mit der Stadt Marktoberdorf zur Abgabe des Überwassers, d. h. des vom Wasserbeschaffungsverband nicht zur Deckung des eigenen Bedarfs benötigten Wassers - zutage zu fördern und zur Mitversorgung der Marktoberdorfer Ortsteile Geisenried und Leuterschach abzuleiten. Die bewilligte Gewässerbenutzung dient somit neben der Wasserversorgung Oberthingau auch der Wasserversorgung der westlichen Ortsteile der Stadt Marktoberdorf.

2.2 Beantragte Entnahme

Grundlage der beantragten Entnahmemengen ist der anhand der Zahlen zur Wasserbedarfsentwicklung der letzten Jahre ermittelte zukünftige Wasserbedarf (s. Ziffer 2.4.) für die Versorgungszonen Oberthingau und Marktoberdorf West. Beantragt wird das Entnehmen und Zutagefördern folgender Mengen aus der Quelle Mährenleiten Oberthingau, basierend auf den Prognosewerten 2040 der Wasserbedarfsberechnung:

Mittl. Tagesentnahme Q_{d2040} :	Oberthingau	179 m ³ /d
	Zone Geisenried	265 m ³ /d
	<u>Zone Leuterschach</u>	<u>1.298 m/d</u>
	Gesamt (2040)	1.742 m ³ /d
Max. Tagesentnahme $maxQ_{d2040}$:	Oberthingau	324 m ³ /d
	Zone Geisenried	466 m ³ /d
	<u>Zone Leuterschach</u>	<u>1.825 m/d</u>
	Gesamt (2040)	2.615 m ³ /d
Jahresentnahmemenge Q_{a2040} :		636.000 m ³ /a

2.3 Verwendungszweck

Das aus der Quelle Mährenleiten Oberthingau entnommene Wasser wird zu Trinkwasserzwecken in den Versorgungsbereichen Oberthingau und Marktoberdorf West verwendet.

2.4 Bedarf

Grundlage für die nachfolgenden Zahlenwerte sind die zugehörigen Berechnungsunterlagen der Wasserbedarfsberechnung, Beilage Nr. 4. Dabei wurde für die wasserrechtlich relevante Versorgungsbereich der Quelle Mährenleiten der derzeitige Bedarf auf Basis der verkauften (MOD) bzw. gemessenen (OTH) Wassermengen berechnet und mit geringen Steigerungsfaktoren für die Zukunft in 20 und 40 Jahren (2040 und 2060) hochgerechnet. Für die Marktoberdorfer Eigenversorgungsbereiche wurde keine Hochrechnung für die Zukunft erstellt.

2.4.1. Derzeitiger, gemessener Wasserverbrauch

Gemäß Wasserbedarfsberechnung (Beilage 4) ergibt sich für das Jahr 2019 bzw. 2020 ein Jahresverbrauch Q_a (inkl. Verlusten) von

Bereich / Ortsteil	gefördert bzw. abgeleitet
Oberthingau	64.000 m ³
Zone HB Geisenried *	80.000 m ³
Zone HB Leuterschach **	179.000 m ³
<u>Allgäuer Brauhaus (Großabnehmer)</u>	<u>222.000 m³</u>
Gesamtsumme 2019	545.000 m³

* Zone HB Geisenried inkl. Hattenhofen, Engratsried, Thalhofen West

** Zone HB Leuterschach inkl. Fechsen, Ronried, Schwenden

2.4.2 Mit Erfahrungswerten errechneter und gemessener derzeitiger und künftiger Wasserbedarf

- mittlerer Wasserbedarf Q_d (inkl. Verlusten) -

Ortsteil	derzeit (2020)			2040	2060
	Einw.	l/(E*d)	m ³ /d	m ³ /d	m ³ /d
Oberthingau	816	214	175	179	184
Zone HB Geisenried*	1.663	135	224	265	275
Zone HB Leuterschach**	1.209	269	1.099	1.298	1.383
<u>Davon Allgäuer Brauhaus (Großabnehmer)</u>			<u>660</u>	<u>800</u>	<u>850</u>
Gesamt	3.688	399	1.498	1.742	1.842

* Zone HB Geisenried inkl. Hattenhofen, Engratsried, Thalhofen West

** Zone HB Leuterschach inkl. Fechsen, Ronried, Schwenden

- größter Wasserbedarf $_{\max}Q_d$ (inkl. Verlusten auf Q_d) -

Ortsteil	derzeit (2020)		2040	2060
	Einw.	l/(E*d)	m ³ /d	m ³ /d
Oberthingau	816	374	305	324
Zone HB Geisenried*	1.663	239	398	466
Zone HB Leuterschach**	1.209	1150	1.391	1.825
<i>Davon Allgäuer Brauhaus (Großabnehmer)</i>			750	1.100
Gesamt	3.688	557	2.094	2.615

* Zone HB Geisenried inkl. Hattenhofen, Engratsried, Thalhofen West

** Zone HB Leuterschach inkl. Fechsen, Ronried, Schwenden

- Jahreswassermengen -

Ortsteil	derzeit (2019/2020)		2040	2060
	Förder- menge	verkaufbar	Förder- menge	Förder- menge
	m ³ /a	m ³ /a	m ³ /a	m ³ /a
Gesamt	545.000	~ 406.000	636.000	672.000

Die Schüttung der Quellen liegt weit über dem Trinkwasserbedarf von Oberthingau (2019: 64.000 m³/a = 16 %), so dass der Großteil der Schüttung (2019: 345.000 m³/a = 84 %) an die benachbarte Wasserversorgung der Stadt Marktoberdorf für das westliche Stadtgebiet abgegeben werden kann.

Ergänzung 07/2023:

Im Anhang sind die Verlustberechnungen für die Jahre 2016 bis 2022 beigefügt. Im Mittel liegt der Verlust des WBV Oberthingau bei ca. 4 % bis 5%. Des Weiteren wurden im Anhang die Schüttungsmessungen der Jahre 2020 bis (Mitte) 2023 ergänzt.

Bis zum Trockenjahr 2018 waren infolge der bisher immer mehr als ausreichenden Schüttung der Quelle Mährenleiten keine Versorgungseinschränkungen bekannt. Durch die rd. 35 % geringeren Niederschlagsmenge im Jahr 2018 reduzierte sich die Schüttung der Quelle Mährenleiten Oberthingau so stark, dass die Abgabemenge zur WV Marktoberdorf West sich ebenfalls stark reduzierte und man in 2018 Wasser aus der Notquelle Geisenried in Höhe von rd. 117.000 m³ zuspeisen musste.

Nachdem die Schüttung der Quelle Mährenleiten für die Zone MOD-West in 2018/2019 nicht mehr alleinig ausreichte, bedarf es hier für die Stadt Marktoberdorf West mit Großabnehmer einer gesonderten Betrachtung.

Insofern wurde bei der Feststellung der ggfls. wieder bei Minderschüttung eintretenden Unterdeckung des Bedarfes seitens der Genehmigungsbehörde für die weiteren Schritte im Genehmigungsverfahren sowohl für die Entnahme als auch für die anstehende Schutzgebietsausweisung eine genaue Wasserbedarfsberechnung nebst Wasserbilanz für Marktoberdorf gesamt gefordert, um von amtlicher Seite aus abschätzen zu können, in wie weit eine Versorgung von MOD-West auch durch Marktoberdorf selbst bewerkstelligt werden kann. Diese Berechnungen sind in Beilage 4. Wasserbedarfsermittlung zusammengestellt.

2.5 Bedarfsdeckung

Die Deckung des Wasserbedarfes kann, auch in Trockenzeiten, problemlos aus der Quelle Oberthingau Mährenleiten für die Versorgung der in den Versorgungsgebieten gelegenen Haushalte (ohne Großabnehmer) erfolgen.

Bei der 2018 stark reduzierten Schüttung der Quelle Mährenleiten Oberthingau von minimal 16,5 l/s, ergibt sich eine Mindestschüttung von rd. 1.426 m³/d, auf die Schüttungsaufzeichnungen im Anhang wird an dieser Stelle ausdrücklich verwiesen.

Damit ist die erforderliche Entnahmemenge von 16,5 l/s für $\max Q_{d2060}$ für die folgenden 40 Jahre gesichert abgedeckt. Bei vorgenannten 16,5 l/s können bis zu 1.426 m³/d entnommen werden, was für den normalen Tagesbedarf in 40 Jahren $Q_{d2060} = \text{rd. } 992 \text{ m}^3/\text{d}$ (ohne AB) der angeschlossenen Haushalte im Versorgungsgebiet Oberthingau und Marktoberdorf West auch in Zukunft mehr als ausreichend sein wird.

Für den Großabnehmer Allgäuer Brauhaus, der bis zu 45 % der Gesamtabgabemenge in die Zone MOD West verbraucht, entsteht bei bestimmten Schüttungsmengen ein Deckungsdefizit. Zukünftig soll der Verbrauch des Großabnehmers infolge geplanter Expansion weiter ansteigen, auf dann über 50 %. Um diesem Umstand begegnen zu können, wurde durch das Fachbüro GUT Marktoberdorf eine Alternativenprüfung (s. Beilage Nr. 5) zur Versorgung der Marktoberdorfer Anteile an der Quelle Oberthingau erstellt.

Das Fachbüro gelangt nach der Untersuchung unterschiedlicher Alternativen (neue Wassererschließungen, Verbund mit dem WW KF) zum Ergebnis, dass keine der (sinnvoll leistungsfähigen) betrachteten Alternativen dazu geeignet ist, die Versorgung des betrachteten Bereiches zukünftig zu übernehmen und dadurch von der Quelle Mährenleiten Oberthingau unabhängig zu werden.

Es wird jedoch darauf hingewiesen, dass bei entsprechender Verbrauchslage das Allgäuer Brauhaus selbst tätig werden muss, eine geeignete Eigenversorgung aufzubauen. So ist die Versorgung des gesamten Gebietes auch auf Dauer problemlos möglich. Auf die hierzu gehörende Beilage Nr. 5 wird an dieser Stelle explizit verwiesen.

2.6 Chemische Beschaffenheit

Das erschlossene Grundwasser aus den Quelle Mährenleiten Oberthingau entspricht der TVO vom 21.05.2001 in der aktuell gültigen Fassung (nationale Umsetzung der Richtlinie 98/83 RG).

2.7 Bakteriologische Beschaffenheit

Gemäß den regelmäßigen Untersuchungsbefunden im Rahmen der Trinkwasserverordnung ist das Grundwasser bakteriologisch einwandfrei.

2.8 Wasserwirtschaftliche Bilanz

Das geförderte Wasser gelangt nach seiner Verwendung über die Kanalisationsanlagen bzw. Kläranlagen (Unterthingau und Marktoberdorf) in die entsprechenden Vorfluter.

2.9 Hydrogeologische Verhältnisse / Schutzgebiet

Für die Quelle Oberthingau Mährenleiten wird derzeit in Abstimmung mit dem WWA Kempten als zuständiger Fachbehörde die Festlegung des Schutzgebietes durch das Büro GUT Marktoberdorf erarbeitet.

Aufgrund der Lage der Quellen außerhalb der bestehenden Bebauung, also ortsfern, kann eine direkte Gefährdung durch Siedlungseinflüsse ausgeschlossen werden. Da sich aber in der näheren Umgebung landwirtschaftlich genutzte Flächen und Wege befinden, hat der Unternehmensträger Sorge zu leisten, dass der Auflagenkatalog gemäß der dann neuen Schutzgebietsverordnung erfüllt wird.

Die ca. 15 m südlich der Quelfassung verlaufende Kreisstraße OAL7 wird derzeit ausgebaut. Zielsetzung ist die Verbreiterung der zu schmalen Kreisstraße auf eine Fahrbahnbreite von 6,5 m bis 7,0 m. Im Bereich des Schutzgebietes ist der Ausbau nach RiStWag (Richtlinien für bautechnische Maßnahmen an Straßen in Wasserschutzgebieten) vorgesehen.

3. Beschreibung der Benutzungsanlage

3.1 Lage der Quelle

Die Quelle Mährenleiten liegt rd. 1km östlich des Ortes Oberthingau ca. 15 m nördlich der Kreisstraße OAL 7. Der GW-Zustrom erfolgt dabei aus westlicher / nordwestlicher Richtung (s. auch Lagepläne Beilagen 2 und 3).

3.2 Beschreibung der Quelle

Die Quelfassung selbst besteht aus gelochten Steinzeugrohren DN 300, die in einer rund 1 m starken Kiespackung 08/16 und 16/32 verläuft. Über der Kiespackung wurde zur Abdichtung eine Betonplatte errichtet. Über die Betonplatte und darüber hinaus wurde eine 50 cm dicke Lehmschicht gepackt, darüber liegt die Deckschicht in einer Mächtigkeit größer 4 m.

Am Ende der eigentlichen Quelfassung DN 300 wurde ein Schacht erstellt, ab dem dann die Zuleitung DN 300 PVC zum Sammelschacht DN 2500 erfolgt. Im Quellsammelschacht selbst sind drei Ableitungen vorhanden: die tiefste Abnahmestelle ist für das Versorgungsgebiet Oberthingau, die mittlere Abnahmestelle für Leuterschach und Geisenried (Marktoberdorf) und die oberste Stelle als Übergang mit Ableitung zum Bach.

Die Messung des Überwassers wird am Messwehr im Quellschacht vom Wasserbeschaffungsverband mittels einer analogen Stabsonde kontinuierlich in Zentimeter gemessen, die erfassten Daten werden mittels digitalem Schreiber aufgezeichnet und archiviert. Die Umwandlung in l/s erfolgt mittels Tabelle (s. auch Ziffer 3.3 – Schüttungsmessungen).

Auf die zugehörigen Planbeilagen 7, 8 und 9 wird verwiesen.

3.3 Quelleistung

Die Quelle schüttet im Minimum 16,5 l/s Wasser (zuletzt in KW 49/2018) entsprechend rd. 1.425 m³/d in Trinkwasserqualität. Die max. Schüttung wurde in KW 5/2018 mit 63,3 l/s entsprechend rd. 5.469 m³/d gemessen.

Die gemessenen und aufgezeichneten Schüttungsmengen sind nachfolgend für die Jahre 2018, 2019 und 2020 dargestellt.

WBV Oberthingau: Schüttungsmessung Quelle Mährenleiten 2018

KW 2018	Schüttung cm	Schüttung l/s	Tagesschüttung	Wochenschüttung
1	13,5	46,13	3.986 m ³	27.899 m ³
2	13,9	48,40	4.182 m ³	29.272 m ³
3	14,2	49,76	4.299 m ³	30.095 m ³
4	14,8	52,80	4.562 m ³	31.933 m ³
5	16,2	63,30	5.469 m³	38.284 m ³
6	16,0	59,52	5.143 m ³	35.998 m ³
7	15,4	56,20	4.856 m ³	33.990 m ³
8	15,1	54,70	4.726 m ³	33.083 m ³
9	14,6	52,10	4.501 m ³	31.510 m ³
10	14,2	49,76	4.299 m ³	30.095 m ³
11	13,6	46,80	4.044 m ³	28.305 m ³
12	12,3	40,50	3.499 m ³	24.494 m ³
13	11,8	38,20	3.300 m ³	23.103 m ³
14	11,7	37,22	3.216 m ³	22.511 m ³
15	11,8	38,20	3.300 m ³	23.103 m ³
16	11,5	36,27	3.134 m ³	21.936 m ³
17	11,0	34,86	3.012 m ³	21.083 m ³
18	10,8	33,70	2.912 m ³	20.382 m ³
19	10,6	33,00	2.851 m ³	19.958 m ³
20	10,2	30,30	2.618 m ³	18.325 m ³
21	10,0	29,41	2.541 m ³	17.787 m ³
22	9,7	28,10	2.428 m ³	16.995 m ³
23	9,5	27,23	2.353 m ³	16.469 m ³
24	9,3	26,30	2.272 m ³	15.906 m ³
25	9,0	25,11	2.170 m ³	15.187 m ³
26	8,8	24,50	2.117 m ³	14.818 m ³
27	8,6	22,90	1.979 m ³	13.850 m ³
28	8,4	22,70	1.961 m ³	13.729 m ³
29	8,3	22,30	1.927 m ³	13.487 m ³
30	8,2	21,84	1.887 m ³	13.209 m ³
31	7,8	20,20	1.745 m ³	12.217 m ³
32	7,7	19,87	1.717 m ³	12.017 m ³
33	7,6	19,30	1.668 m ³	11.673 m ³
34	7,5	19,10	1.650 m ³	11.552 m ³
35	7,4	18,90	1.633 m ³	11.431 m ³
36	7,3	18,50	1.598 m ³	11.189 m ³
37	7,2	17,97	1.553 m ³	10.868 m ³
38	7,2	17,97	1.553 m ³	10.868 m ³
39	7,2	17,97	1.553 m ³	10.868 m ³
40	7,2	17,97	1.553 m ³	10.868 m ³
41	7,2	17,97	1.553 m ³	10.868 m ³
42	7,2	17,97	1.553 m ³	10.868 m ³
43	6,9	16,90	1.460 m ³	10.221 m ³
44	7,1	17,50	1.512 m ³	10.584 m ³
45	7,1	17,50	1.512 m ³	10.584 m ³
46	7,0	17,22	1.488 m ³	10.415 m ³
47	7,0	17,22	1.488 m ³	10.415 m ³
48	6,9	17,00	1.469 m ³	10.282 m ³
49	6,8	16,50	1.426 m³	9.979 m ³
50	7,5	19,10	1.650 m ³	11.552 m ³
51	7,3	18,20	1.572 m ³	11.007 m ³
52	8,0	21,04	1.818 m ³	12.725 m ³
53	8,4	22,80	1.970 m ³	13.789 m ³

Dargebot 2018	Ø 2.612 m³	953.637 m³
	min. 1.426 m³	
	max. 5.469 m³	

WBV Oberthingau: Schüttungsmessung Quelle Mährenleiten 2019

KW 2019	Schüttung cm	Schüttung l/s	Tagesschüttung	Wochenschüttung
1	8,40	22,30	1.927 m ³	13.487 m ³
2	8,80	24,30	2.100 m ³	14.697 m ³
3	9,40	26,70	2.307 m ³	16.148 m ³
4	10,10	29,80	2.575 m ³	18.023 m ³
5	10,30	31,20	2.696 m ³	18.870 m ³
6	10,60	32,20	2.782 m ³	19.475 m ³
7	10,90	33,50	2.894 m ³	20.261 m ³
8	11,20	34,86	3.012 m ³	21.083 m ³
9	11,80	37,80	3.266 m ³	22.861 m ³
10	12,40	40,80	3.525 m ³	24.676 m ³
11	12,80	38,10	3.292 m ³	23.043 m ³
12	13,40	45,40	3.923 m ³	27.458 m ³
13	13,50	46,13	3.986 m ³	27.899 m ³
14	13,20	44,60	3.853 m ³	26.974 m ³
15	12,90	43,10	3.724 m ³	26.067 m ³
16	12,40	40,80	3.525 m ³	24.676 m ³
17	12,00	38,88	3.359 m ³	23.515 m ³
18	11,50	36,27	3.134 m ³	21.936 m ³
19	11,20	34,86	3.012 m ³	21.083 m ³
20	11,00	33,93	2.932 m ³	20.521 m ³
21	10,70	32,55	2.812 m ³	19.686 m ³
22	12,60	41,50	3.586 m ³	25.099 m ³
23	12,60	41,70	3.603 m ³	25.220 m ³
24	12,40	40,80	3.525 m ³	24.676 m ³
25	12,10	39,30	3.396 m ³	23.769 m ³
26	11,90	38,20	3.300 m ³	23.103 m ³
27	11,30	35,30	3.050 m ³	21.349 m ³
28	10,80	33,30	2.877 m ³	20.140 m ³
29	10,80	33,30	2.877 m ³	20.140 m ³
30	10,40	31,20	2.696 m ³	18.870 m ³
31	9,90	29,20	2.523 m ³	17.660 m ³
32	9,40	26,30	2.272 m ³	15.906 m ³
33	9,10	25,55	2.208 m ³	15.453 m ³
34	9,20	25,95	2.242 m ³	15.695 m ³
35	9,60	27,80	2.402 m ³	16.813 m ³
36	9,80	29,20	2.523 m ³	17.660 m ³
37	10,40	31,20	2.696 m ³	18.870 m ³
38	10,50	31,64	2.734 m ³	19.136 m ³
39	10,60	32,20	2.782 m ³	19.475 m ³
40	10,60	32,20	2.782 m ³	19.475 m ³
41	10,70	32,55	2.812 m ³	19.686 m ³
42	11,30	35,30	3.050 m ³	21.349 m ³
43	11,50	37,22	3.216 m ³	22.511 m ³
44	11,30	35,30	3.050 m ³	21.349 m ³
45	11,30	35,30	3.050 m ³	21.349 m ³
46	11,00	33,93	2.932 m ³	20.521 m ³
47	10,90	33,60	2.903 m ³	20.321 m ³
48	10,60	32,20	2.782 m ³	19.475 m ³
49	10,60	32,20	2.782 m ³	19.475 m ³
50	10,20	30,30	2.618 m ³	18.325 m ³
51	10,10	29,80	2.575 m ³	18.023 m ³
52	10,00	29,41	2.541 m ³	17.787 m ³
53	10,10	29,80	2.575 m ³	18.023 m ³

Dargebot 2019	Ø 2.984 m³	1.089.142 m³
	min. 1.927 m³	
	max. 3.986 m³	

KW 2020	Schüttung cm	Schüttung l/s	Tagesschüttung	Wochenschüttung
1	9,9	29,00	2.506 m ³	17.539 m ³
2	10,0	29,41	2.541 m ³	17.787 m ³
3	9,9	29,00	2.506 m ³	17.539 m ³
4	9,8	28,70	2.480 m ³	17.358 m ³
5	9,6	27,80	2.402 m ³	16.813 m ³
6	9,7	28,10	2.428 m ³	16.995 m ³
7	10,5	31,64	2.734 m ³	19.136 m ³
8	11,4	31,10	2.687 m ³	18.809 m ³
9	11,6	36,80	3.180 m ³	22.257 m ³
10	11,7	37,22	3.216 m ³	22.511 m ³
11	11,7	37,22	3.216 m ³	22.511 m ³
12	12,0	38,66	3.340 m ³	23.382 m ³
13	11,9	38,30	3.309 m ³	23.164 m ³
14	11,7	37,22	3.216 m ³	22.511 m ³
15	11,3	35,50	3.067 m ³	21.470 m ³
16	10,9	33,70	2.912 m ³	20.382 m ³
17	10,6	32,30	2.791 m ³	19.535 m ³
18	10,2	30,30	2.618 m ³	18.325 m ³
19	9,8	28,70	2.480 m ³	17.358 m ³
20	9,4	26,90	2.324 m ³	16.269 m ³
21	9,2	25,95	2.242 m ³	15.695 m ³
22	8,9	24,70	2.134 m ³	14.939 m ³
23	8,6	22,90	1.979 m ³	13.850 m ³
24	8,4	22,70	1.961 m ³	13.729 m ³
25	8,5	23,05	1.992 m ³	13.941 m ³
26	9,1	25,40	2.195 m ³	15.362 m ³
27	9,2	25,95	2.242 m ³	15.695 m ³
28	9,7	28,10	2.428 m ³	16.995 m ³
29	9,9	29,00	2.506 m ³	17.539 m ³
30	10,1	29,80	2.575 m ³	18.023 m ³
31	9,8	28,70	2.480 m ³	17.358 m ³
32	9,8	28,70	2.480 m ³	17.358 m ³
33	9,9	29,00	2.506 m ³	17.539 m ³
34	9,9	29,00	2.506 m ³	17.539 m ³
35	9,8	28,70	2.480 m ³	17.358 m ³
36	9,6	27,65	2.389 m ³	16.723 m ³
37	9,5	27,23	2.353 m ³	16.469 m ³
38	9,4	26,80	2.316 m ³	16.209 m ³
39	9,2	25,95	2.242 m ³	15.695 m ³
40	9,0	25,11	2.170 m ³	15.187 m ³
41	8,9	24,80	2.143 m ³	14.999 m ³
42	8,7	23,87	2.062 m ³	14.437 m ³
43	8,8	24,50	2.117 m ³	14.818 m ³
44	8,5	23,05	1.992 m ³	13.941 m ³
45	9,0	25,11	2.170 m ³	15.187 m ³
46	9,2	25,95	2.242 m ³	15.695 m ³
47	9,3	26,30	2.272 m ³	15.906 m ³
48	9,3	26,30	2.272 m ³	15.906 m ³
49	9,3	26,30	2.272 m ³	15.906 m ³
50	9,1	25,40	2.195 m ³	15.362 m ³
51	9,0	25,11	2.170 m ³	15.187 m ³
52	8,8	24,20	2.091 m ³	14.636 m ³
53	8,7	23,87	2.062 m ³	14.437 m ³

Dargebot 2020	Ø 2.497 m³	911.264 m³
	min. 1.961 m³	
	max. 3.340 m³	

3.4 Fördereinrichtung

Nach dem Quellaustritt im Quellsammelschacht wird das Wasser den im Wechsel betriebenen zwei Pumpen ($Q =$ bis maximal $45 \text{ m}^3/\text{h}$) zum bestehenden Hochbehälter Oberthingau (NJ 320 m^3 , $\text{maxWsp}=815,81 \text{ müNN}$) zugeleitet. Vom HB Oberthingau aus erfolgt dann die Verteilung in das verbandseigene Versorgungsgebiet.

3.5 Fotos des Sammelshachtes

Bild: Einstieg zum Quellsammelbereich mit:

Saugleitung zum PW Oberthingau; Entnahmeleitung Stadt Marktoberdorf; Überlauf



Bild: Quellzulauf, Saugrohre des Überhebepumpwerkes, Entnahmeleitung Marktoberdorf.

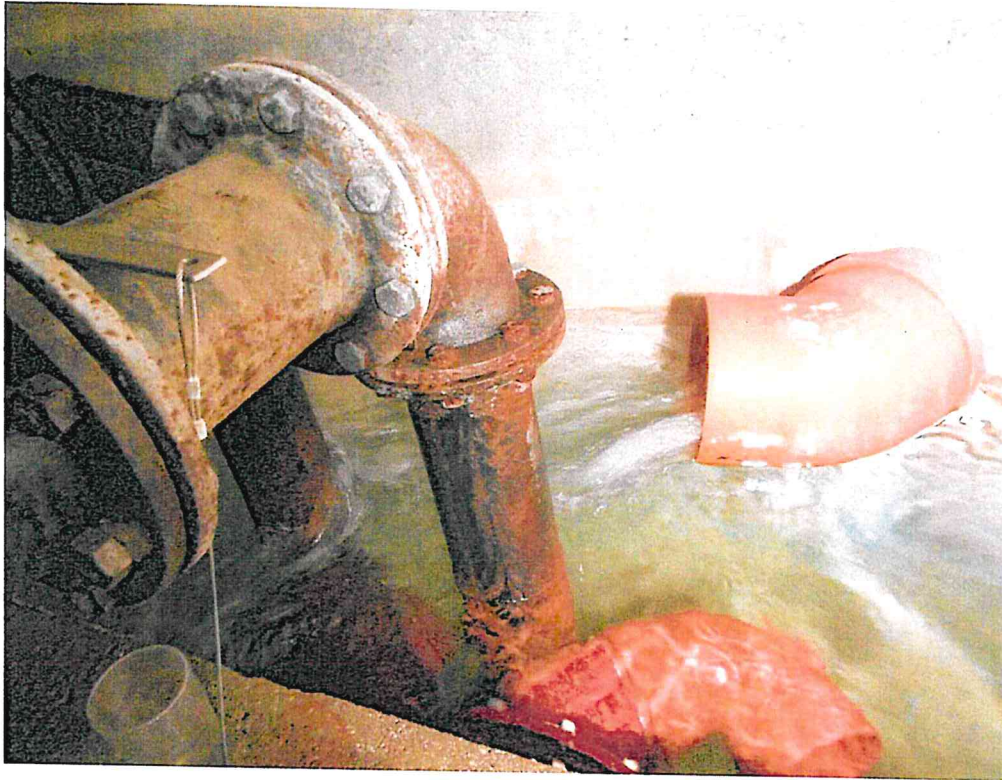


Bild: Quellzulauf und Überlauf mit Durchflussmessung (Überwasser zum Bach)



3.6 **Mitversorgung Marktoberdorf West** (*Angaben des städtischen Wasserwerks*)

Die Stadt Marktoberdorf bezieht ihr Trinkwasser aus vier Brunnen und einer Quelle. Zur Wasserspeicherung sind vier Hochbehälter (HB) und ein Tiefbehälter (TB) im Versorgungsnetz verteilt. Das Trinkwasser wird über ein ca. 165 km langes Versorgungsnetz und etwa 4.950 Hausanschlusszähler an die Abnehmer verteilt.

Versorgungsgebiet Ost / Brunnen Bertoldshofen

Das Versorgungsgebiet Ost wird mit Wasser aus den Brunnen Bertoldshofen I und II, welche den HB Tempel ($V = 3.000 \text{ m}^3$, $\text{maxWsp} = 790,48 \text{ müNN}$) über eine Leitung 400 GGG / 300 GGG befüllen, versorgt. Über den HB Tempel gelangt das Wasser in die verschiedenen Druckzonen des Versorgungsgebiets. Das Versorgungsgebiet Ost umfasst folgende Zonen:

- HZ Ost Marktoberdorf
- Zone Hausen
- Zone Bertoldshofen
- DMV-Zone Wiesenstraße
- DMV-Zone Nord Marktoberdorf

Versorgungsgebiet Mitte / Brunnen Kirchthal

Das Versorgungsgebiet Mitte wird mit Eigenwasser aus den Brunnen Kirchthal A und B versorgt. Das Wasser aus den beiden Brunnen wird über zwei Leitungen, eine DN 200 St / 200 GGG und eine 300 AZ 10 / 250 GGG / 200 GGG, in den HB Buchel ($V = 1.000 \text{ m}^3$, $\text{maxWsp} = 774,06 \text{ m ü. NN}$) gefördert. Jeder Brunnen verfügt über eine U-Pumpe zur Wasserförderung.

Versorgungsgebiet West / Quelle Oberthingau

Das Versorgungsgebiet West wird mit Eigenwasser (so bezeichnet, da ein Mitbenutzungsrecht besteht) aus der Quelle Oberthingau versorgt. Das Wasser wird im Freigefälle über eine Leitung DN 250 AZ 10 zum Tiefbehälter Leuterschach ($V=320 \text{ m}^3$, $\text{maxWsp}=738,89 \text{ müNN}$) geleitet. Die Wasserzählung des von der Oberthingauer Quelle übernommenen Wassers findet im Schacht über der OAL 7 südlich der Pumpstation (ca. 100 m) des Wasserbeschaffungsverbandes Oberthingau statt. Von dort wird das Wasser mittels zweier Pumpen ($Q=108 \text{ m}^3/\text{h}$, $H=80 \text{ m}$) zum Hochbehälter Geisenried ($V=300 \text{ m}^3$, $\text{maxWsp}=782,24 \text{ müNN}$) und Hochbehälter Leuterschach ($V=1.000 \text{ m}^3$, $\text{maxWsp}=790,09 \text{ müNN}$) gefördert. Der HB Geisenried befüllt sich über eine Pumpendruckleitung DN 200 St / 150 GGG / 100 GGG, während sich der HB Leuterschach über eine Leitung DN 200 GGG befüllt.

Ergänzung 07/2023:

Zusätzlich besteht nunmehr auch die Möglichkeit, bei geringer Schüttung der Quelle Mährenleiten Zusatzwasser aus den neu erschlossenen „Schoder“-Quellen in die Zone überzuleiten. Die funktionelle Anordnung ist aus im Anhang beigefügten Schemata ersichtlich.

Das Versorgungsgebiet kann in 4 Zonen aufgeteilt werden. Vom HB Geisenried versorgt werden:

- Geisenried (mit Hattenhofen)
- Engratsried

Vom HB Leuterschach versorgt werden:

- Leuterschach (mit Fechsen und Ronried)
- Schwenden

Versorgungstechnisch gesehen sind Geisenried und Engratsried eine gemeinsame Zone. Sie sind jedoch durch sehr lange Zuleitungen örtlich voneinander getrennt. Dasselbe gilt für Leuterschach und Schwenden.

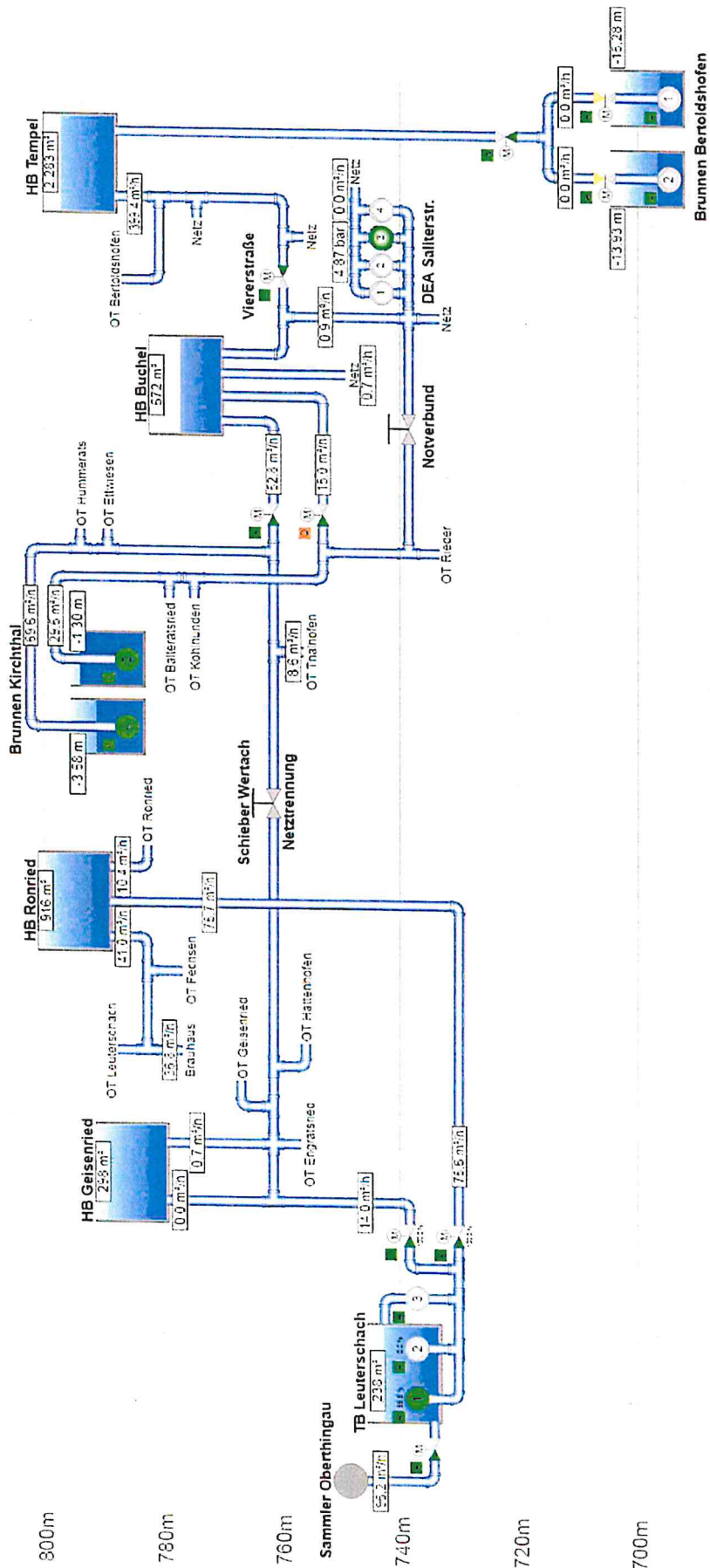
Prinzipiell bestünde theoretisch die Möglichkeit, durch das Öffnen eines Trennschiebers Wasser aus der Versorgung Marktoberdorf in die Zone West fließen zu lassen, jedoch besteht hier ein hydraulischer Engpass durch zu kleine Leitungsdimensionen, so dass ohne größere Netzmodifikation keine alleinige Bedarfsdeckung der Zone West erfolgen kann. Dazu kommt, dass dieses Wasser infolge Chlorierung keine Gebrauchseignung für den Großabnehmer Allgäuer Brauhaus hätte. Andere Versorgungsmöglichkeiten bestehen alternativ nicht.

Wasserverlustüberwachung

Im Versorgungsgebiet Marktoberdorf wurden folgende Wasserverluste bilanziert:

($q_{VR} = 0,30$ [2009 - 2018] bzw. $0,23 \text{ m}^3/(\text{h} \cdot \text{km})$ [2016 - 2018]). Eine genaue Aufschlüsselung auf Versorgungsgebiete oder gar Zonen ist im Allgemeinen nicht möglich aufgrund häufig wechselnder Betriebszustände und nicht ausreichend vorhandenen Zählern zur Bilanzierung. Die Wasserverluste konnten in den letzten Jahren kontinuierlich reduziert werden, der Wasserverlust für die weiteren Berechnungen sollte für Marktoberdorf auf **22,0 %** festgesetzt werden.

Die beschriebene Wasserversorgung der Stadtteile ist aus der nachfolgenden schematischen Darstellung ersichtlich. (Die Angaben für den Durchfluss (m^3/h), wie auch für den Inhalt (m^3), sind ohne Bedeutung.)



800m

780m

760m

Sammler Oberthingau

740m

720m

700m

Br. Kirchthal
 Übersicht

MS Thalhofen
 Karte

MS Brauhaus
 Br. Bertoldshofen

DEA Salterstraße
 HB Tempel

HB Buchel

TB Leuterschach

HB Geisenried

HB Romried

3.7 Mögliche Verbundlösung mit der WV-Zone Unterthingau

Die Versorgung des Marktes Unterthingau erfolgt über den Brunnen Heuwang. Diese, gemeinsam mit der Gemeinde Kraftisried betriebene Wassererschließungsanlage ist für Unterthingau ausreichend. Prinzipiell wäre für Notfälle hier ein Verbund für eine Teil- und Notversorgung mit Oberthingau realisierbar, der bei einem Ausfall der jeweiligen Wassererschließung eine (auch gegenseitige) Versorgung zuließe.

Dazu wäre eine rd. 1.120. m lange Verbundleitung DN 150 erforderlich, um das Wasser bei nahezu gleichen Druckverhältnissen (Oberthingau 816 müNN, Unterthingau 820 müNN) vom einen in das andere Versorgungsgebiet fließen zu lassen.

Zur Vermeidung von Stagnation für den wiederkehrenden Leitungsaustausch wäre dabei angedacht, einen kleinen Bereich von Unterthingau (im Lageplan M=1:12.500 gelb markiert – Karl-Stöckle-Ring) dauerhaft direkt vom WBV Oberthingau versorgen zu lassen. Bei rd. 30 Wohnhäusern und einem landwirtschaftlichen Anwesen wäre hier ein durchschnittlicher Tagesbedarf von etwa **15 m³/d** anzusetzen, was einem Jahresbedarf von rd. **5.500 m³/a** entspricht. Durch den Anschluss dieser Leitung an der leistungsfähigen außerörtlichen Ringleitung DN 150 „Osterberg“ wären hier auch keine größeren druckrelevanten Einflüsse für das Ortsnetz Oberthingau vorhanden.

Bei der 1.120 m langen Leitung DN 150 mit einem Leitungsinhalt von knapp 20 m³ entspräche dies einer durchschnittlichen Aufenthaltsdauer von 1,3 Tagen.

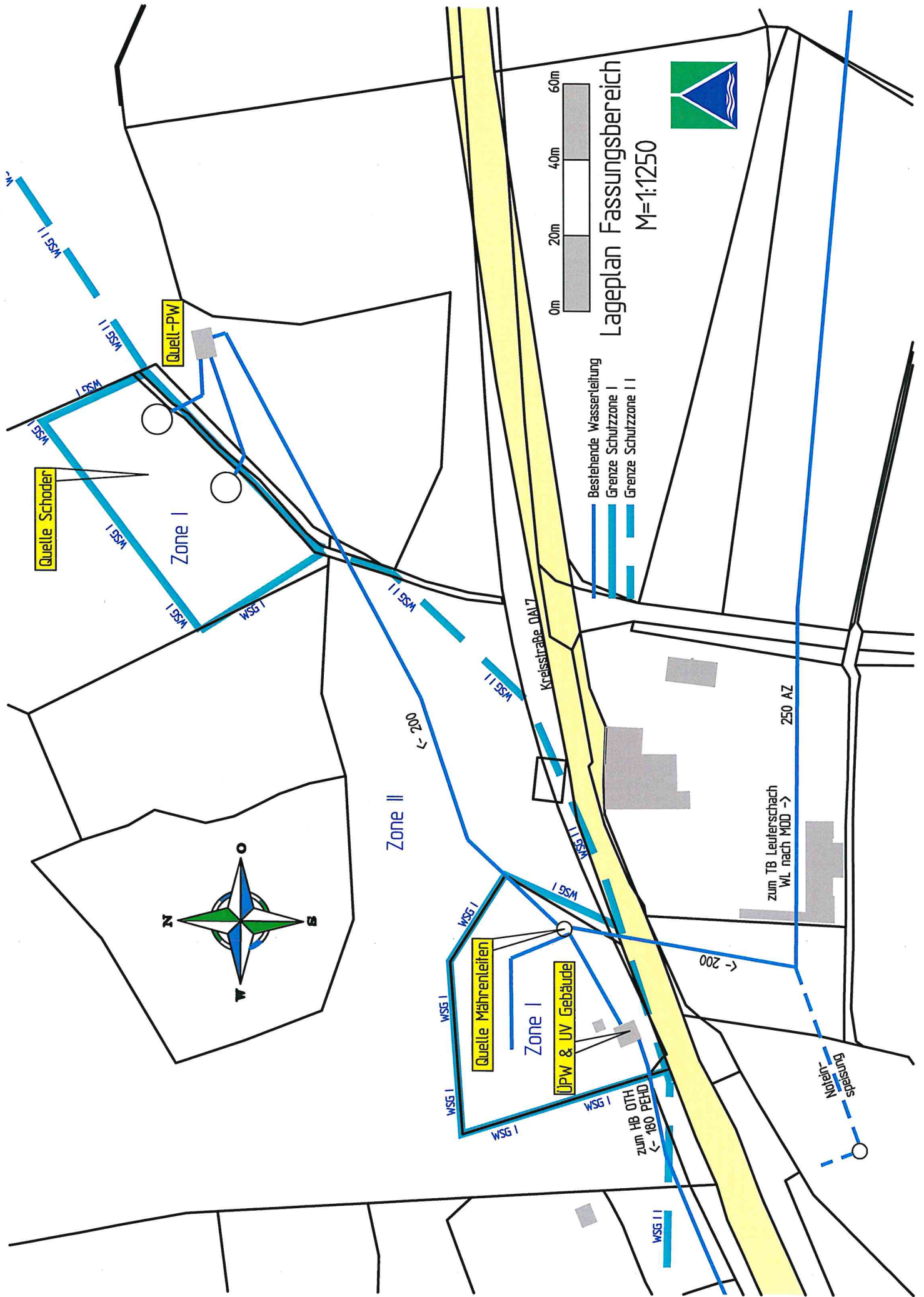
4. Auswirkungen des Vorhabens

Nachteilige Auswirkungen auf das erschlossene Grundwasservorkommen der Quelle Mährenleiten Oberthingau sind nicht zu erwarten, da an den bisherigen Anlagen und auch am Einzugsgebiet keine Veränderungen angedacht sind. Der Betrieb bzw. die Entnahme des Quellwassers erfolgt wie bisher.

Im und um den Fassungsbereich sind keine Biotopkartierungen vorhanden, auch liegt der Fassungsbereich nicht in einem Überschwemmungsbereich. Andere Schutzgebiete sind ebenfalls im Einflussbereich der Quellfassung nicht vorhanden. Insofern sind auch hier keine Auswirkungen des Vorhabens zu befürchten.

Anlagen zum Erläuterungsbericht:

- Lageplan M=1:1.250 Fassungsbereich
- Funktionsschema WV im Schutzgebiet Mährenleiten Oberthingau
- Funktionsschema WV im Schutzgebiet Mährenleiten Oberthingau mit HB und UV
- Funktionsschema HB Oberthingau mit Beschreibung
- ÜPW zum HB Oberthingau (P1 & P2) mit Beschreibung
- Vorpumpwerk zum ÜPW mit Beschreibung
- UV-Anlage im Quellgebiet mit Beschreibung
- Verlustberechnungen Quelle Mährenleiten
- Aufzeichnungen Quellschüttung 2020
- Aufzeichnungen Quellschüttung 2021
- Aufzeichnungen Quellschüttung 2022
- Aufzeichnungen Quellschüttung 2023



Lageplan Fassungsgebiet
M=1:1250



- Bestehende Wasserleitung
- Grenze Schutzzone I
- Grenze Schutzzone II



Quelle Schoder

Zone I

Zone II

Quelle Mährenleiten

Zone I

ÜPW & UV Gebäude

zum HB OTH
← 180 PEHD

zum TB Leuterschach
WL nach MOD →

250 AZ

Notleitungs-
Speisung

Kreisstraße DAL7

← 200

← 200

WSG II

WSG II

WSG I

WSG I

WSG I

WSG I

WSG II

WSG II

WSG I

WSG I

WSG I

WSG I

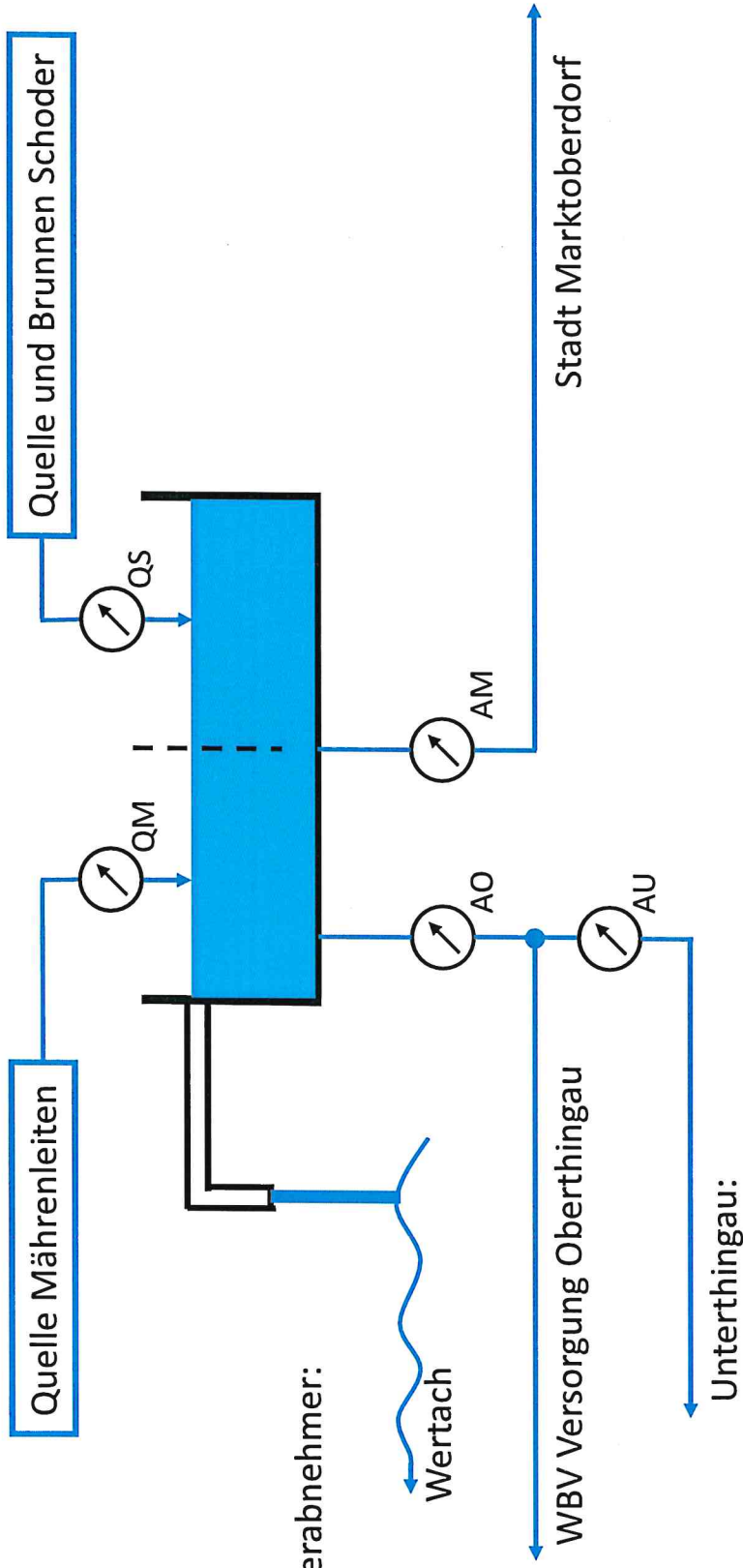
WSG II



Trinkwasserversorgung Wasserschutzgebiet Oberthingau



Trinkwasserversorgung:



Unterthingau:

1. Grundversorgung Siedlung
2. Notversorgung Gemeinde

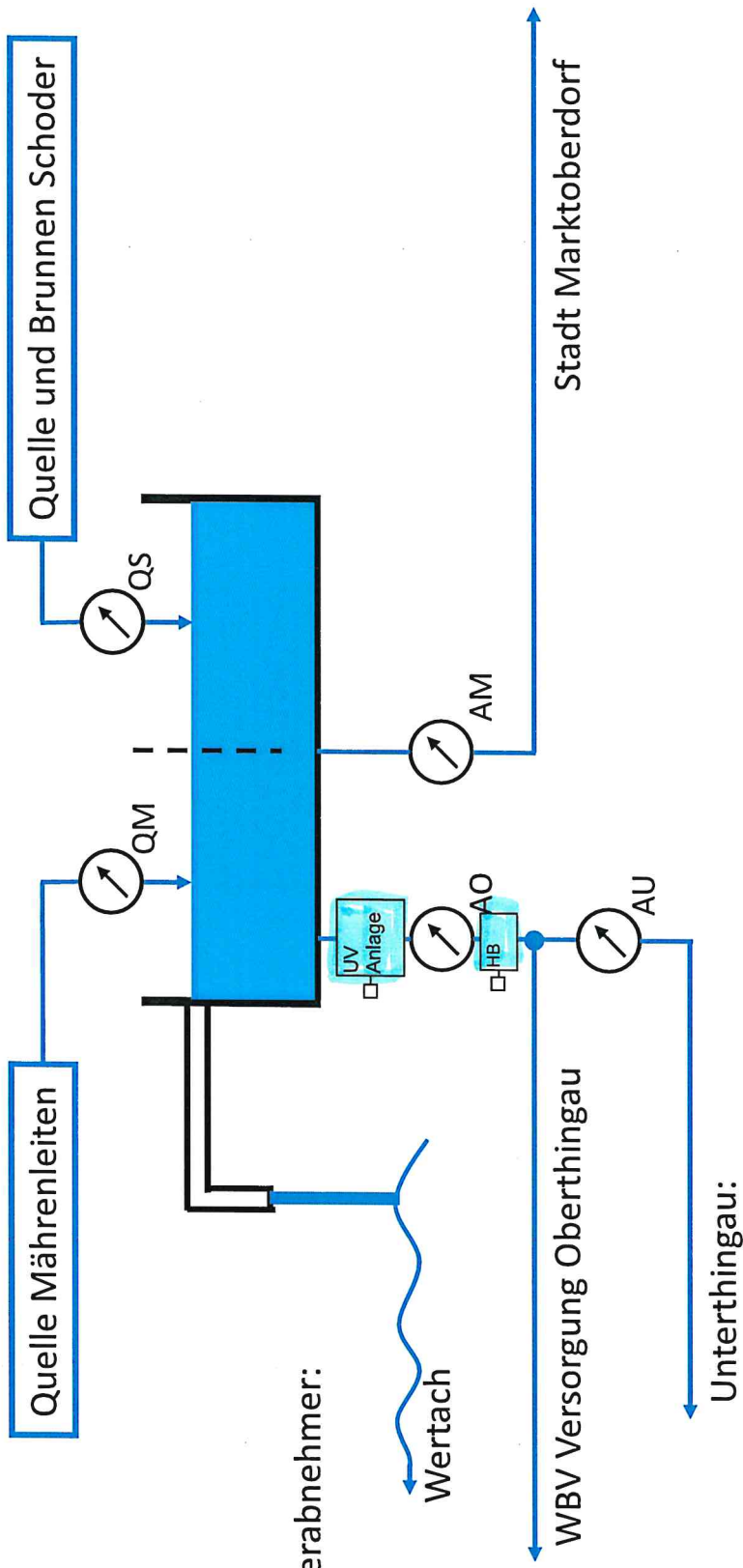
Planungs-Stand: Dez. 2022 JaZe



Trinkwasserversorgung Wasserschutzgebiet Oberthingau



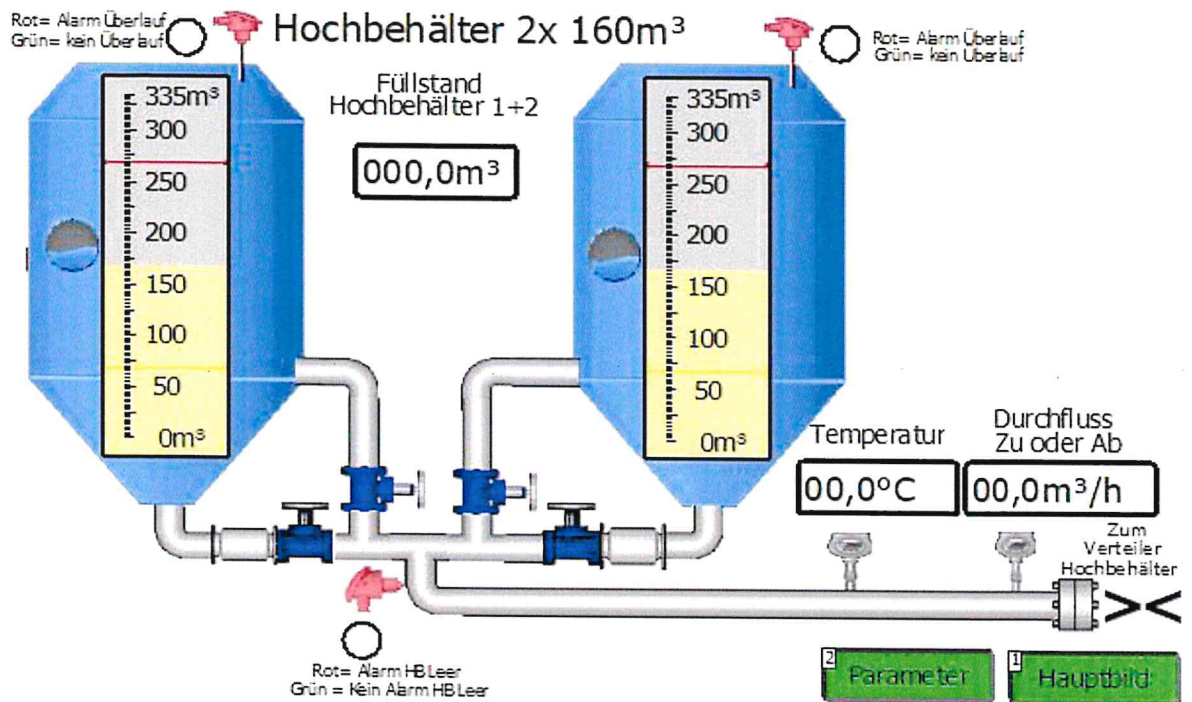
Trinkwasserversorgung:



Wasserabnehmer:

Unterthingau:

1. Grundversorgung Siedlung
2. Notversorgung Gemeinde



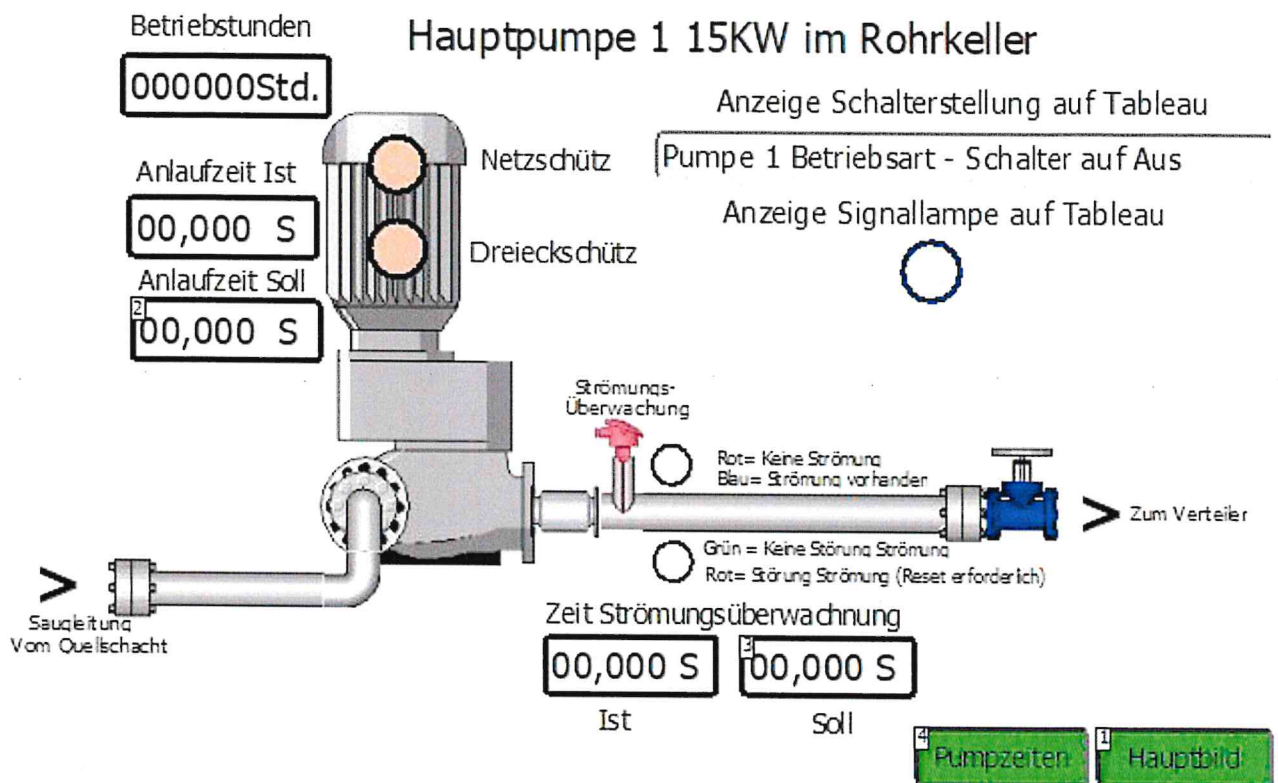
Beschreibung: Der Hochbehälter ist in Edelstahl ausgeführt Fassungsvermögen 2x160m³ es gibt eine integrierte Reinigungseinrichtung die manuell 2 mal im Jahr eingeschaltet wird.

Die Förderleitung von der UV Anlage in der Pumpstation zum Hochbehälter dient als Füllleitung zum Hochbehälter und gleichzeitig als Rückversorgung des Weilers Eschenau und der Anwesen Schoder.

Die Strömung zum Verteiler Abnahme Ort im Hochbehälter wird ständig aufgezeichnet bei einem größeren Rohrbruch oder bei außergewöhnlich großer Abnahme wird Telefonalarm ausgelöst und eine Pumpe läuft an.

Es gibt eine Leer eine Überlauf Meldung als Alarm und eine Temperaturanzeige.

Das gesamt Rohrnetz zum Ort und zur Pumpstation ist im Riwa Kataster dokumentiert.



Beschreibung: Bei Anforderung Wasser zum Hochbehälter Oberthingau wird bei Betrieb mit UV Anlage zuerst die UV Anlage hochgefahren, wenn die UV Anlage Bereitschaft meldet läuft eine der beiden Pumpen nach Freigabe durch die Vordruckpumpe an.

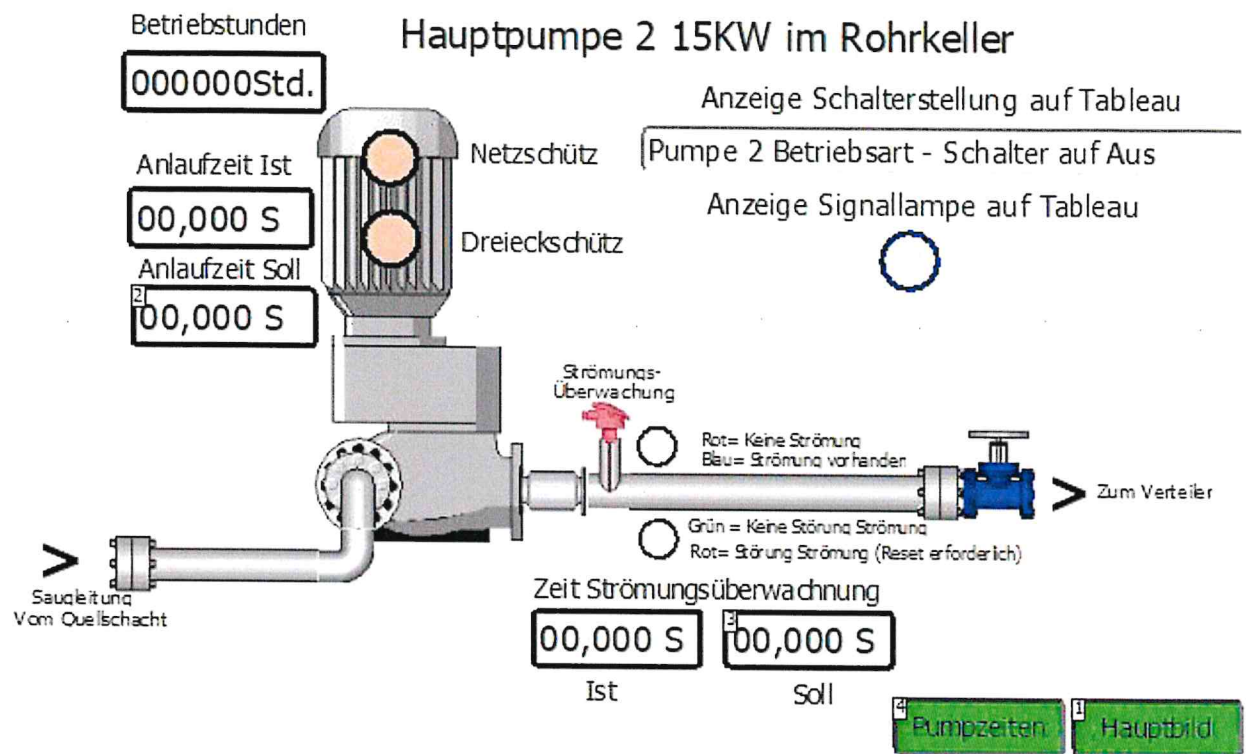
Bei jedem Start wird unter den Pumpen gewechselt damit sich kein Stagnations Wasser im Bereich der Pumpen bilden kann.

Bei Störung einer Betriebspumpe wird automatisch auf die zweite Pumpe umgeschaltet es erfolgt ein Alarmmeldung an den Telefonstörmelder.

Eine Strömungsüberwachung schützt vor Trockenlauf beide Pumpen haben einen Betriebsstunden Zähler.

Im Pumpengebäude befindet sich eine fest installierte Notstromversorgung diese läuft bei Stromausfall automatisch an, versorgt auch die Pumpstation Schoder mit Notstrom.

Die Dieselbevorratung reicht für ca. 10 Tage



Beschreibung: Bei Anforderung Wasser zum Hochbehälter Oberthingau wird bei Betrieb mit UV Anlage zuerst die UV Anlage hochgefahren, wenn die UV Anlage Bereitschaft meldet läuft eine der beiden Pumpen nach Freigabe durch die Vordruckpumpe an.

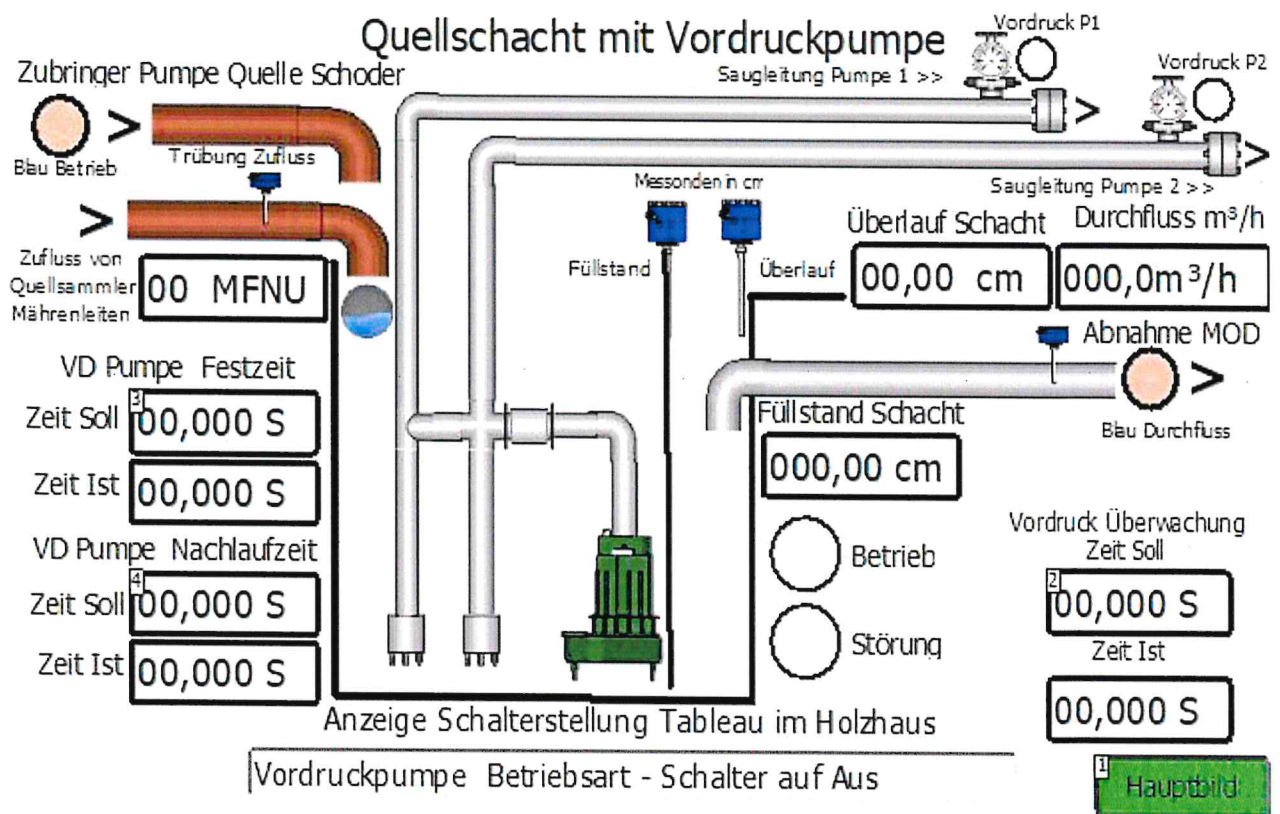
Bei jedem Start wird unter den Pumpen gewechselt damit sich kein Stagnations-Wasser im Bereich der Pumpen bilden kann.

Eine Strömungsüberwachung schützt vor Trockenlauf beide Pumpen haben einen Betriebsstunden Zähler.

Bei Störung einer Betriebspumpe wird automatisch auf die zweite Pumpe umgeschaltet es erfolgt ein Alarmmeldung an den Telefonstürmelder.

Im Pumpengebäude befindet sich eine fest installierte Notstromversorgung diese läuft bei Stromausfall automatisch an, versorgt auch die Pumpstation Schoder mit Notstrom.

Die Dieselbevorratung reicht für ca. 10 Tage



Beschreibung: In den Sammelschacht der Quelle Mährenleiten läuft die Quelle Mährenleiten ständig ein.

Bei Anforderung von Oberthingau läuft zunächst die Vordruckpumpe an, die lange Saugleitung wird unter Druck gesetzt, danach startet eine der beiden Hauptpumpen zum Hochbehälter.

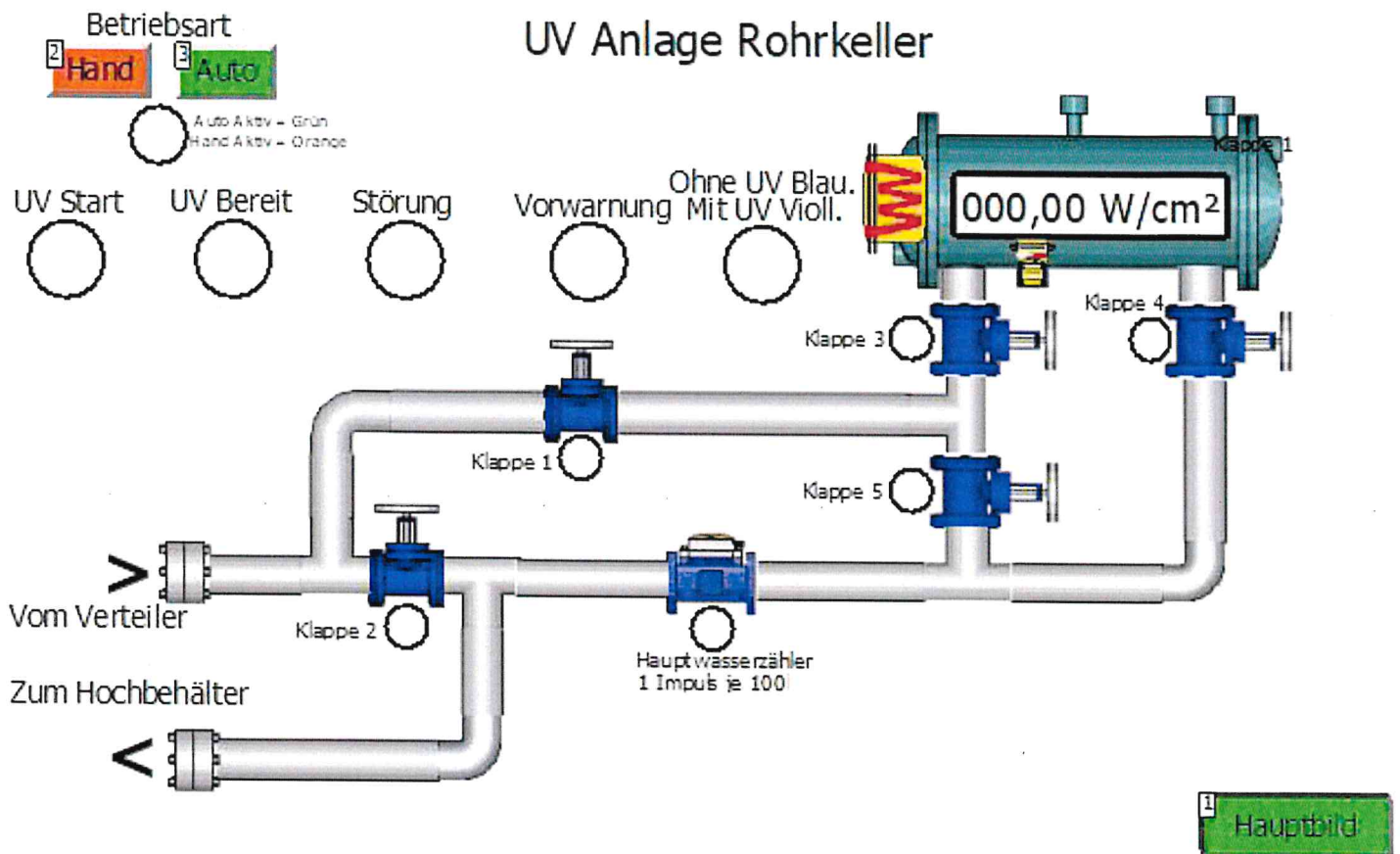
Bei Anforderung Marktoberdorf öffnet der Motorschieber im Tiefbehälter in Leuterschach das Wasser fließt im freien Gefälle nach Leuterschach.

Reicht die Schüttung der Quelle Mährenleiten nicht aus, und fällt der Wasserstand im Sammelschacht ab, wird von der Quelle Schoder so viel Wasser zu gespeist bis der Wasserstand knapp unter Überlauf erreicht wird, damit keine Luft in die Förderleitung gelangen kann, welche die Förderung stark verringern würde.

Folgende Messungen sind eingebaut:

Überlauf in cm (Schüttungsmessung) / Füllstand Schacht / Trübung Zulauf
 Quelle Mährenleiten / Durchfluss Menge Leitung nach Marktoberdorf /
 Temperatur Quellschacht/

Alle Messdaten werden am Schreiber ständig aufgezeichnet.



Beschreibung: Die Einschaltung der UV Anlage erfolgt über den Startbefehl einer Pumpe zum Hochbehälter.

Erst wenn die UV Anlage hochgelaufen und betriebsbereit meldet, startet eine der beiden Pumpen zum Hochbehälter.

Sollte die Strahlungstärke der UV Anlage unter den berechneten Grenzwert fallen wird zunächst Voralarm ausgelöst, fällt der Wert weiter wird Hauptalarm ausgelöst keine Pumpe läuft mehr an.

Bei Vorwahl mit UV Betrieb müssen die Klappen 1-5 in der richtigen Stellung sein andernfalls ist kein Pump Betrieb möglich.

Für Wartungsarbeiten an der UV Anlage kann mittels Schieber eine Umgehung zur unterbrechnungsfreien Wasserversorgung geschaltet werden.

Der Hauptwasserzähler zählt die geförderte Wassermenge zum Hochbehälter meldet Wasserförderung mit einem Impuls je 100l an den Datenschreiber, dort werden Aufzeichnungen mit Tages Monats und Jahreswerten erstellt.

Eine kontinuierliche Aufzeichnung der Strahlungstärke der UV Anlage bei Pumpbetrieb erfolgt ebenfalls.

Verlustberechnungen Ableitungen Quelle Mährenleiten Oberthingau

Ableitung zur WV Marktoberdorf

Jahr	verkauft	verbraucht	Verlust	Verlust	
2016	356.000 m ³	435.000 m ³	79.000 m ³	18,16%	4350
2017	364.000 m ³	445.000 m ³	81.000 m ³	18,20%	4450
2018	395.000 m ³	482.000 m ³	87.000 m ³	18,05%	4820
2019	396.000 m ³	483.000 m ³	87.000 m ³	18,01%	4830
2020	397.000 m ³	485.000 m ³	88.000 m ³	18,14%	4850
2021	418.000 m ³	510.000 m ³	92.000 m ³	18,04%	5100
2022	435.800 m ³	531.700 m ³	95.900 m ³	18,04%	5317

Ableitung zur WV Oberthingau

Jahr	verkauft m ³	verbraucht m ³	Verlust m ³	Verlust	
2016	54.734 m ³	57.323 m ³	2.589 m ³	4,52%	573,23
2017	56.290 m ³	58.305 m ³	2.015 m ³	3,46%	583,05
2018	60.360 m ³	64.007 m ³	3.647 m ³	5,70%	640,07
2019	59.308 m ³	63.844 m ³	4.536 m ³	7,10%	638,44
2020	55.242 m ³	58.355 m ³	3.113 m ³	5,33%	583,55
2021	55.272 m ³	57.522 m ³	2.250 m ³	3,91%	575,22
2022	60.074 m ³	63.135 m ³	3.061 m ³	4,85%	631,35

Die Verluste beim WBV Oberthingau entstehen durch kleine Lecks, Feuerwehrrübungen sowie beregnen des Sportplatzes aus dem Hydranten bei Trockenheit.

Im Jahr 2019 gab es ein größeres Leck das nicht sofort gefunden wurde.

Jedes Jahr nach der Zählerablesung findet eine Analyse statt.

Quelle Mährenleiten WBV Oberthingau Schüttungsmessung 2020

Woche	Schüttung cm	Schüttung l/s
1	9,9	29,0
2	10	29,4
3	9,9	29,0
4	9,8	28,7
5	9,6	27,8
6	9,7	28,1
7	10,5	31,6
8	11,4	31,1
9	11,6	36,8
10	11,7	37,2
11	11,7	37,2
12	12	38,7 max
13	11,9	38,3
14	11,7	37,2
15	11,3	35,5
16	10,9	33,7
17	10,6	32,3
18	10,2	30,3
19	9,8	28,7
20	9,4	26,9
21	9,2	26,0
22	8,9	24,7
23	8,6	22,9
24	8,4	22,7 min
25	8,5	23,1
26	9,1	25,4
27	9,2	26,0

Woche	Schüttung cm	Schüttung l/s
28	9,7	28,1
29	9,9	29,0
30	10,1	29,8
31	9,8	28,7
32	9,8	28,7
33	9,9	29,0
34	9,9	29,0
35	9,8	28,7
36	9,6	27,7
37	9,5	27,2
38	9,4	26,8
39	9,2	26,0
40	9	25,1
41	8,9	24,8
42	8,7	23,9
43	8,8	24,5
44	8,5	23,1
45	9	25,1
46	9,2	26,0
47	9,3	26,3
48	9,3	26,3
49	9,3	26,3
50	9,1	25,4
51	9	25,1
52	8,8	24,2
53	8,7	23,9

Quelle Mährenleiten WBV Oberthingau Schüttungsmessung 2021

Woche	Schüttung cm	Schüttung l/s
1	8,6	23,4
2	8,4	22,6
3	8,3	22,3
4	8,2	21,8 min
5	10,3	30,8
6	11,8	37,9
7	12,7	42,1
8	12,7	42,1
9	12,4	41,2
10	12,1	39,1
11	11,6	35,3
12	11,6	35,3
13	11,4	35,9
14	11,2	34,9
15	11	33,9
16	10,7	32,6
17	10,3	30,9
18	10	29,4
19	9,9	29,2
20	9,7	28,1
21	9,9	29,2
22	9,9	29,2
23	10,2	30,3
24	10,6	32,1
25	10,7	32,6
26	10,6	32,1
27	10,5	31,6

Woche	Schüttung cm	Schüttung l/s
28	11	33,9
29	11,5	36,3
30	12,1	39,1
31	12,5	41,1
32	12,8	42,7
33	12,7	42,1
34	12,6	41,6
35	13,3	45,1
36	13,5	46,1 max
37	13,3	45,1
38	12,8	42,7
39	12,2	39,6
40	11,8	37,9
41	11,4	35,9
42	10,3	31,2
43	10,5	31,6
44	10,1	29,9
45	9,9	29,2
46	9,5	27,2
47	9,2	26,0
48	8,9	24,9
49	8,9	24,9
50	8,6	23,4
51	8,8	24,2
52	9,3	26,3
53	9,7	28,1

Quelle Mährenleiten WBV Oberthingau Schüttungsmessung 2022

Woche	Schüttung cm	Schüttung l/s
1	9,7	28,1
2	10,1	29,8
3	10,4	31,2
4	10,4	31,2
5	10,3	30,8
6	10,7	32,6
7	11,1	34,3
8	11,4	35,9
9	11,5	36,3
10	11,6	36,8 max
11	11,5	36,3
12	11,3	35,1
13	11,1	34,4
14	10,7	32,6
15	10,6	32,1
16	10,3	30,8
17	10	29,4
18	9,8	28,7
19	9,6	27,7
20	9,3	26,5
21	8,9	24,9
22	8,8	24,2
23	8,6	23,4
24	8,8	24,2
25	8,6	23,4
26	8,6	23,4

Woche	Schüttung cm	Schüttung l/s
27	8,5	23,1
28	8,4	22,6
29	8,3	22,3
30	8,2	21,8
31	8,1	21,4
32	8	21,0
33	7,8	20,4
34	7,8	20,4
35	7,7	19,9 min
36	7,8	20,4
37	7,8	20,4
38	7,8	20,4
39	8,5	23,1
40	8,9	24,8
41	9,5	27,2
42	10,10	29,8
43	10,3	31,1
44	10,3	31,1
45	10,2	30,3
46	10,1	29,8
47	10,1	29,8
48	10,2	30,3
49	10,1	29,8
50	9,9	29,1
51	10,2	30,3
52	10,4	31,2

Temperaturspektrum: min 8,6 °C, max 9,1 °C

Quelle Mährenleiten WBV Oberthingau Schüttungsmessung 2023

Woche	Schüttung cm	Schüttung l/s
1	10,9	33,1
2	11	33,9
3	11,2	34,9
4	11	33,9
5	10,8	32,8
6	11	33,9
7	10,7	32,6
8	10,5	31,6
9	10,4	31,1
10	10,2	30,3
11	10,2	30,3 min
12	10,4	31,1

Woche	Schüttung cm	Schüttung l/s
13	10,5	31,6
14	10,8	32,8
15	10,8	32,8
16	11,4	35,7
17	11,8	37,8
18	12,2	39,6
19	12,3	40,2
20	12,8	43,1
21	13	43,6 max
22	12,8	43,1
23	12,4	40,6
24	12,1	39,1

Temperaturspektrum: min 8,6 °C, max 8,7 °C